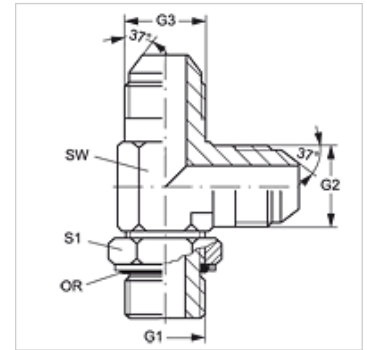


# L HROK HJ VA

## Einschraub-Stutzen, L-Form

### Eigenschaften

<b>Anschluss 1</b>	BSP-Außengewinde zylindrisch
<b>Dichtform 1</b>	Gewindestutzen mit O-Ring + Kammerring
<b>Anschluss 2 + 3</b>	UN/UNF-Außengewinde
<b>Dichtform 2 + 3</b>	74° Außenkonus
<b>Bauart</b>	Einschraub-Stutzen richtungseinstellbar
<b>Bauform</b>	L-Form
<b>Werkstoff</b>	Edelstahl



### Bestellhinweise

Dichtungen aus NBR  
FPM (Viton) auf Anfrage

### Artikel

Bezeichnung	G1	G2 + G3	SW (mm)	S1	OR
<b>L HROK 02 HJ 04 VA</b>	G 1/8" -28	7/16" -20 UNF	11	14	8,00 x 2,00
<b>L HROK 04 HJ 06 VA</b>	G 1/4" -19	9/16" -18 UNF	14	19	10,77 x 2,62

SW, S1, S2 = Schlüsselweite

### Produktvarianten

**L HROK HJ** Einschraub-Stutzen, L-Form, Stahl

### Ersatzteile

**KAMMRING G** Kammerring, zoellig