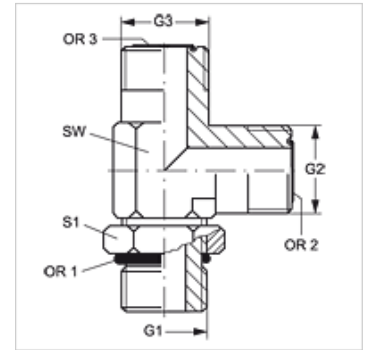


# L O HJOF VA

## Einschraub-Stutzen, L-Form

### Eigenschaften

<b>Anschluss 1</b>	UN/UNF-Außengewinde
<b>Dichtform 1</b>	Form F
<b>Anschluss 2 + 3</b>	ORFS-Außengewinde
<b>Dichtform 2 + 3</b>	flachdichtend mit O-Ring
<b>Bauart</b>	Einschraub-Stutzen richtungseinstellbar
<b>Bauform</b>	L-Form
<b>Werkstoff</b>	Edelstahl



### Bestellhinweise

Dichtungen aus NBR  
FPM (Viton) auf Anfrage

### Artikel

Bezeichnung	G1	G2 + G3	SW (mm)	S1	OR1	OR2 + OR3
<b>L O 04 HJOF VA</b>	7/16" -20 UNF	9/16" -18 UNF	14	16	8,92 x 1,83	7,66 x 1,78
<b>L O 06 HJOF VA</b>	9/16" -18 UNF	11/16" -16 UN	19	19	11,89 x 1,98	9,25 x 1,78
<b>L O 08 HJOF VA</b>	3/4" -16 UNF	13/16" -16 UN	19	24	16,36 x 2,21	12,42 x 1,78
<b>L O 10 HJOF VA</b>	7/8" -14 UNF	1" -14 UNS	27	27	19,18 x 2,46	15,60 x 1,78
<b>L O 12 HJOF VA</b>	1.1/16" -12 UN	1.3/16" -12 UN	30	35	23,47 x 2,95	18,77 x 1,78
<b>L O 16 HJOF VA</b>	1.5/16" -12 UN	1.7/16" -12 UN	36	41	29,74 x 2,95	23,52 x 1,78

SW = Schlüsselweite

### Produktvarianten

**L O HJOF** Einschraub-Stutzen, L-Form, Stahl