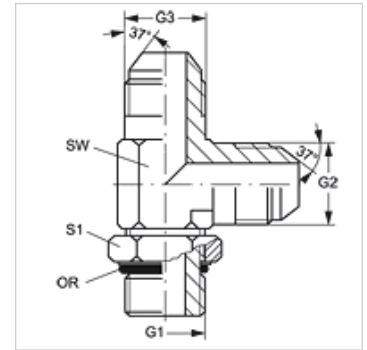


L O HJ VA

Einschraub-Stutzen, L-Form

Eigenschaften

Anschluss 1	UN/UNF-Außengewinde
Dichtform 1	O-Ring-Abdichtung am Einschraub-Stutzen
Anschluss 2 + 3	UN/UNF-Außengewinde
Dichtform 2 + 3	74° Außenkonus
Bauart	Einschraub-Stutzen richtungseinstellbar
Bauform	L-Form
Werkstoff	Edelstahl



Bestellhinweise

Dichtungen aus NBR
FPM (Viton) auf Anfrage

Artikel

Bezeichnung	G1	G2 + G3	SW (mm)	S1	OR
L O 04 HJ VA	7/16" -20 UNF	7/16" -20 UNF	11	14	8,92 x 1,83
L O 06 HJ VA	9/16" -18 UNF	9/16" -18 UNF	14	17	15,40 x 2,10

SW = Schlüsselweite

Produktvarianten

L O HJ Einschraub-Stutzen, L-Form, Stahl