

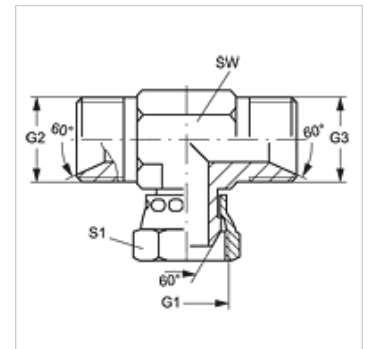
# T AB HB

Aufschraub-Stutzen, T-Form

**HANSA FLEX**

## Eigenschaften

<b>Anschluss 1</b>	BSP-Muttergewinde
<b>Dichtform 1</b>	60° Außenkonus
<b>Anschluss 2 + 3</b>	BSP-Außengewinde zylindrisch
<b>Dichtform 2 + 3</b>	60° Innenkonus
<b>Bauart</b>	Aufschraub-Stutzen richtungseinstellbar
<b>Bauform</b>	T-Form
<b>Werkstoff</b>	Stahl
<b>Oberfläche</b>	galvanisch beschichtet



## Artikel

Bezeichnung	G1	G2 + G3	SW (mm)	S1
<b>T AB 04 HB</b>	G 1/4" -19	G 1/4" -19	14	19
<b>T AB 06 HB</b>	G 3/8" -19	G 3/8" -19	17	22
<b>T AB 08 HB</b>	G 1/2" -14	G 1/2" -14	22	27
<b>T AB 10 HB</b>	G 5/8" -14	G 5/8" -14	24	30
<b>T AB 12 HB</b>	G 3/4" -14	G 3/4" -14	27	32
<b>T AB 16 HB</b>	G 1" -11	G 1" -11	36	41
<b>T AB 20 HB</b>	G 1.1/4" -11	G 1.1/4" -11	46	50
<b>T AB 24 HB</b>	G 1.1/2" -11	G 1.1/2" -11	50	55

SW, S1, S2 = Schlüsselweite

## Produktvarianten

**T AB HB VA** Aufschraub-Stutzen, T-Form, Edelstahl