

T HJ

Verbindungs-Stutzen, T-Form

Eigenschaften

Anschluss 1 - 3 UN/UNF-Außengewinde

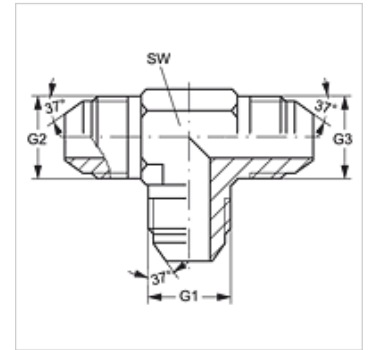
Dichtform 1 - 3 74° Außenkonus

Bauart Verbindungs-Stutzen

Bauform T-Form

Werkstoff Stahl

Oberfläche galvanisch beschichtet



Artikel

Bezeichnung	G1 - G3	SW (mm)
T HJ 04	7/16" -20 UNF	11
T HJ 05	1/2" -20 UNF	13
T HJ 06	9/16" -18 UNF	14
T HJ 08	3/4" -16 UNF	19
T HJ 10	7/8" -14 UNF	22
T HJ 12	1.1/16" -12 UN	27
T HJ 14	1.3/16" -12 UN	33
T HJ 16	1.5/16" -12 UN	33
T HJ 20	1.5/8" -12 UN	41
T HJ 24	1.7/8" -12 UN	48
T HJ 32	2.1/2" -12 UN	66

SW = Schlüsselweite

Produktvarianten

T HJ VA Verbindungs-Stutzen, T-Form, Edelstahl