

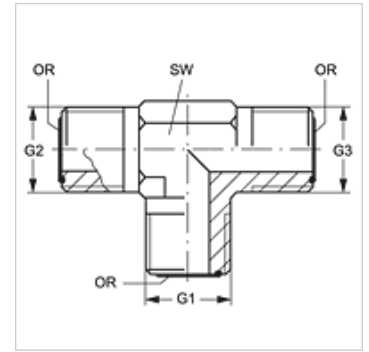
T HJOF VA

Verschraubungs-Stutzen, T-Form

HANSA FLEX

Eigenschaften

| | |
|-----------------|--------------------------|
| Anschluss 1 - 3 | ORFS-Außengewinde |
| Dichtform 1 - 3 | flachdichtend mit O-Ring |
| Bauart | Verschraubungs-Stutzen |
| Bauform | T-Form |
| Werkstoff | Edelstahl |



Bestellhinweise

Dichtungen aus NBR
FPM (Viton) auf Anfrage

Artikel

| Bezeichnung | G1 - G3 | SW (mm) | OR1 - OR3 |
|--------------|----------------|------------|--------------|
| T HJOF 04 VA | 9/16" -18 UNF | 14 | 7,65 x 1,78 |
| T HJOF 06 VA | 11/16" -16 UN | 19 | 9,25 x 1,78 |
| T HJOF 08 VA | 13/16" -16 UN | 19 | 12,42 x 1,78 |
| T HJOF 10 VA | 1" -14 UNS | 27 | 15,60 x 1,78 |
| T HJOF 12 VA | 1.3/16" -12 UN | 30 | 18,77 x 1,78 |
| T HJOF 16 VA | 1.7/16" -12 UN | 36 | 23,52 x 1,78 |
| T HJOF 24 VA | 2" -12 UN | 48 | 37,82 x 1,78 |

SW = Schlüsselweite

Produktvarianten

T HJOF Verschraubungs-Stutzen, T-Form, Stahl