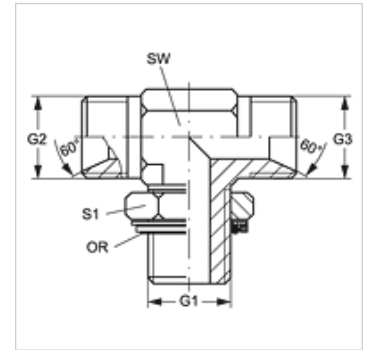


# T HMOK HB

## Einschraub-Stutzen, T-Form

### Eigenschaften

<b>Anschluss 1</b>	metrisches Außengewinde zylindrisch
<b>Dichtform 1</b>	Gewindestutzen mit O-Ring + Kammerring
<b>Anschluss 2 + 3</b>	BSP-Außengewinde zylindrisch
<b>Dichtform 2 + 3</b>	60° Innenkonus
<b>Bauart</b>	Einschraub-Stutzen richtungseinstellbar
<b>Bauform</b>	T-Form
<b>Werkstoff</b>	Stahl
<b>Oberfläche</b>	galvanisch beschichtet



### Artikel

Bezeichnung	G1	G2 + G3	SW (mm)	S1	OR
<b>T HMOK 12 HB 04</b>	M 12 x 1,5	G 1/4" -19	13	18	9,3 x 2,4
<b>T HMOK 14 HB 04</b>	M 14 x 1,5	G 1/4" -19	14	20	11,3 x 2,4
<b>T HMOK 14 HB 06</b>	M 14 x 1,5	G 3/8" -19	14	20	11,3 x 2,4
<b>T HMOK 16 HB 06</b>	M 16 x 1,5	G 3/8" -19	19	22	13,3 x 2,4
<b>T HMOK 18 HB 06</b>	M 18 x 1,5	G 3/8" -19	19	24	15,3 x 2,4
<b>T HMOK 18 HB 08</b>	M 18 x 1,5	G 1/2" -14	19	24	15,3 x 2,4
<b>T HMOK 22 HB 12</b>	M 22 x 1,5	G 3/4" -14	22	28	19,3 x 2,4
<b>T HMOK 26 HB 12</b>	M 26 x 1,5	G 3/4" -14	32	28	23,5 x 2,6

SW, S1, S2 = Schlüsselweite

### Ersatzteile

<b>KAMMRING M</b>	Kammerring, metrisch
-------------------	----------------------