

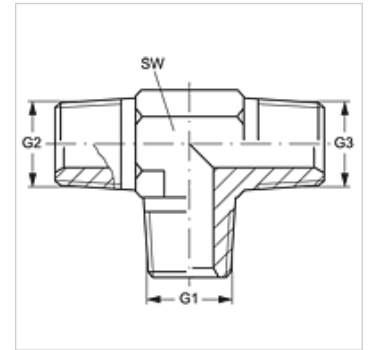
T HN

Einschraub-Stutzen, T-Form

HANSA FLEX

Eigenschaften

Anschluss 1 - 3	NPT-Außengewinde
Dichtform 1 - 3	gewindedichtend
Bauart	Einschraub-Stutzen
Bauform	T-Form
Werkstoff	Stahl
Oberfläche	galvanisch beschichtet



Artikel

Bezeichnung	G1 - G3	SW (mm)
T HN 02	1/8" -27 NPT	11
T HN 04	1/4" -18 NPT	14
T HN 06	3/8" -18 NPT	19
T HN 08	1/2" -14 NPT	22
T HN 12	3/4" -14 NPT	27
T HN 16	1" -11,5 NPT	41
T HN 20	1.1/4" -11,5 NPT	48

SW = Schlüsselweite

Produktvarianten

T HN VA Einschraub-Stutzen, T-Form, Edelstahl