

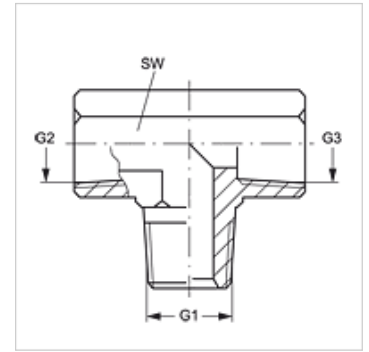
# T HN IN

Einschraub-Stutzen, T-Form

**HANSA FLEX**

## Eigenschaften

<b>Anschluss 1</b>	NPT-Außengewinde
<b>Dichtform 1</b>	gewindedichtend
<b>Anschluss 2 + 3</b>	NPT-Innengewinde
<b>Dichtform 2 + 3</b>	gewindedichtend
<b>Bauart</b>	Einschraub-Stutzen
<b>Bauform</b>	T-Form
<b>Werkstoff</b>	Stahl
<b>Oberfläche</b>	galvanisch beschichtet



## Artikel

Bezeichnung	G1	G2 + G3	SW (mm)
<b>T HN 02 IN</b>	1/8" -27 NPT	1/8" -27 NPT	14
<b>T HN 04 IN</b>	1/4" -18 NPT	1/4" -18 NPT	19
<b>T HN 06 IN</b>	3/8" -18 NPT	3/8" -18 NPT	22
<b>T HN 08 IN</b>	1/2" -14 NPT	1/2" -14 NPT	27
<b>T HN 12 IN</b>	3/4" -14 NPT	3/4" -14 NPT	33
<b>T HN 16 IN</b>	1" -11,5 NPT	1" -11,5 NPT	41
<b>T HN 20 IN</b>	1.1/4" -11,5 NPT	1.1/4" -11,5 NPT	48

SW = Schlüsselweite