

# T HN VA

Einschraub-Stutzen, T-Form

**HANSA FLEX**

## Eigenschaften

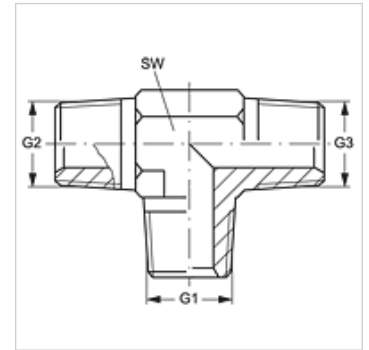
Anschluss 1 - 3 NPT-Außengewinde

Dichtform 1 - 3 gewindedichtend

Bauart Einschraub-Stutzen

Bauform T-Form

Werkstoff Edelstahl



## Artikel

Bezeichnung	G1 - G3	SW (mm)
T HN 08 VA	1/2" -14 NPT	22

SW = Schlüsselweite

## Produktvarianten

T HN Einschraub-Stutzen, T-Form, Stahl