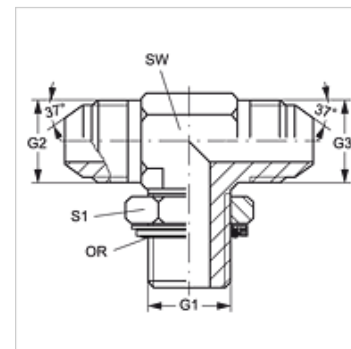


T HROK HJ VA

Einschraub-Stutzen, T-Form

Eigenschaften

Anschluss 1	BSP-Außengewinde zylindrisch
Dichtform 1	Gewindestutzen mit O-Ring + Kammerring
Anschluss 2 + 3	UN/UNF-Außengewinde
Dichtform 2 + 3	74° Außenkonus
Bauart	Einschraub-Stutzen richtungseinstellbar
Bauform	T-Form
Werkstoff	Edelstahl



Bestellhinweise

Dichtungen aus NBR
FPM (Viton) auf Anfrage

Artikel

Bezeichnung	G1	G2 + G3	SW (mm)	S1	OR
T HROK 06 HJ 08 VA	G 3/8" -19	3/4" -16 UNF	22	22	13,94 x 2,62
T HROK 02 HJ 04 VA	G 1/8" -28	7/16" -20 UNF	11	14	8,00 x 2,00
T HROK 04 HJ 06 VA	G 1/4" -19	9/16" -18 UNF	14	19	10,77 x 2,62

SW, S1, S2 = Schlüsselweite

Produktvarianten

T HROK HJ Einschraub-Stutzen, T-Form, Stahl

Ersatzteile

KAMMRING G Kammerring, zoellig