

T IN

Aufschraub-Stutzen, T-Form

Eigenschaften

Anschluss 1 - 3 NPT-Innengewinde

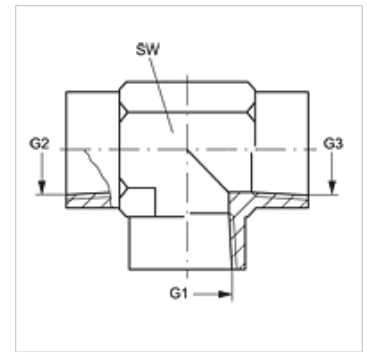
Dichtform 1 - 3 gewindedichtend

Bauart Aufschraub-Stutzen

Bauform T-Form

Werkstoff Stahl

Oberfläche galvanisch beschichtet



Artikel

Bezeichnung	G1 - G3	SW (mm)
T IN 02	1/8" -27 NPT	14
T IN 04	1/4" -18 NPT	19
T IN 06	3/8" -18 NPT	22
T IN 08	1/2" -14 NPT	27
T IN 12	3/4" -14 NPT	33
T IN 16	1" -11,5 NPT	41
T IN 20	1.1/4" -11,5 NPT	48
T IN 24	1.1/2" -11,5 NPT	64

SW = Schlüsselweite

Produktvarianten

T IN VA Aufschraub-Stutzen, T-Form, Edelstahl