

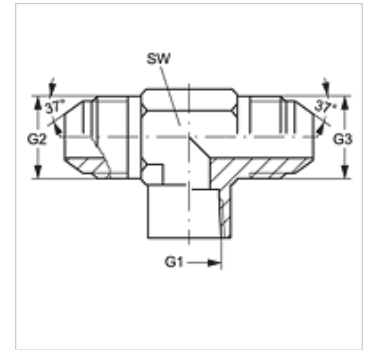
T IN HJ VA

Aufschraub-Stutzen, T-Form

HANSA FLEX

Eigenschaften

Anschluss 1	NPT-Innengewinde
Dichtform 1	gewindedichtend
Anschluss 2 + 3	UN/UNF-Außengewinde
Dichtform 2 + 3	74° Außenkonus
Bauart	Aufschraub-Stutzen
Bauform	T-Form
Werkstoff	Edelstahl



Artikel

Bezeichnung	G1	G2 + G3	SW (mm)
T IN 02 HJ 04 VA	1/8" -27 NPT	7/16" -20 UNF	14
T IN 04 HJ VA	1/4" -18 NPT	7/16" -20 UNF	19
T IN 04 HJ 06 VA	1/4" -18 NPT	9/16" -18 UNF	19
T IN 06 HJ 08 VA	3/8" -18 NPT	3/4" -16 UNF	22

SW = Schlüsselweite

Produktvarianten

T IN HJ Aufschraub-Stutzen, T-Form, Stahl