

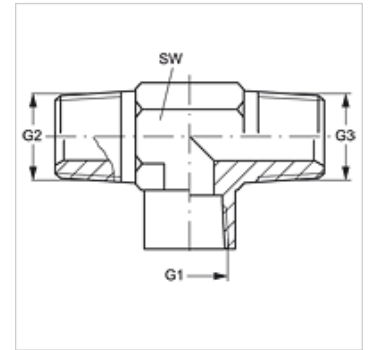
T IN HN

Aufschraub-Stutzen, T-Form

HANSA FLEX

Eigenschaften

Anschluss 1	NPT-Innengewinde
Dichtform 1	gewindedichtend
Anschluss 2 + 3	NPT-Außengewinde
Dichtform 2 + 3	gewindedichtend
Bauart	Einschraub-Stutzen
Bauform	T-Form
Werkstoff	Stahl
Oberfläche	galvanisch beschichtet



Artikel

Bezeichnung	G1	G2 + G3	SW (mm)
T IN 02 HN	1/8" -27 NPT	1/8" -27 NPT	14
T IN 04 HN	1/4" -18 NPT	1/4" -18 NPT	19
T IN 06 HN	3/8" -18 NPT	3/8" -18 NPT	22
T IN 08 HN	1/2" -14 NPT	1/2" -14 NPT	27
T IN 12 HN	3/4" -14 NPT	3/4" -14 NPT	33
T IN 16 HN	1" -11,5 NPT	1" -11,5 NPT	41
T IN 20 HN	1.1/4" -11,5 NPT	1.1/4" -11,5 NPT	48

SW = Schlüsselweite