

T IN VA

Aufschraub-Stutzen, T-Form

HANSA FLEX

Eigenschaften

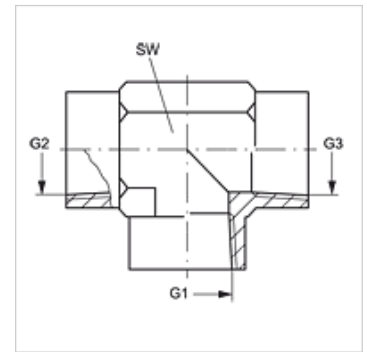
Anschluss 1 - 3 NPT-Innengewinde

Dichtform 1 - 3 gewindedichtend

Bauart Aufschraub-Stutzen

Bauform T-Form

Werkstoff Edelstahl



Artikel

Bezeichnung	G1 - G3	SW (mm)
T IN 02 VA	1/8" -27 NPT	14
T IN 04 VA	1/4" -18 NPT	19
T IN 06 VA	3/8" -18 NPT	22
T IN 08 VA	1/2" -14 NPT	27
T IN 12 VA	3/4" -14 NPT	33
T IN 16 VA	1" -11,5 NPT	41

SW = Schlüsselweite

Produktvarianten

T IN Aufschraub-Stutzen, T-Form, Stahl