

T IR

Aufschraub-Stutzen, T-Form

Eigenschaften

Anschluss 1 - 3 BSP-Innengewinde zylindrisch

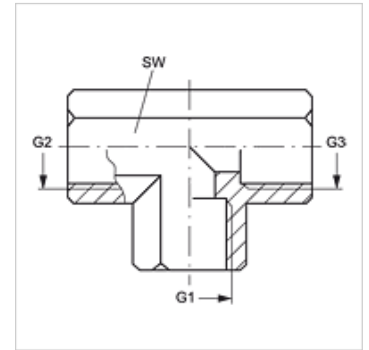
Dichtform 1 - 3 Form A

Bauart Aufschraub-Stutzen

Bauform T-Form

Werkstoff Stahl

Oberfläche galvanisch beschichtet



Artikel

Bezeichnung	G1 - G3	SW (mm)
T IR 02	G 1/8" -28	14
T IR 04	G 1/4" -19	19
T IR 06	G 3/8" -19	22
T IR 08	G 1/2" -14	27
T IR 12	G 3/4" -14	33
T IR 16	G 1" -11	41
T IR 20	G 1.1/4" -11	50
T IR 24	G 1.1/2" -11	60
T IR 32	G 2" -11	70

SW = Schlüsselweite