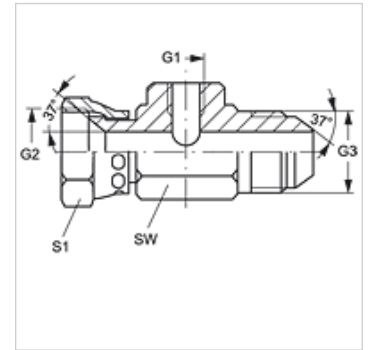


# T IR AJ HJ

## Adapter für Prüfanschluss

### Eigenschaften

<b>Anschluss 1</b>	BSP-Innengewinde zylindrisch
<b>Anschluss 2</b>	UN/UNF-Muttergewinde
<b>Dichtform 2</b>	74° Innenkonus
<b>Anschluss 3</b>	UN/UNF-Außengewinde
<b>Dichtform 3</b>	74° Außenkonus
<b>Bauart</b>	Adapter für Prüfanschluss
<b>Bauform</b>	T-Form
<b>Werkstoff</b>	Stahl
<b>Oberfläche</b>	galvanisch beschichtet



### Artikel

Bezeichnung	G1	G2 + G3	max. Betriebsdruck (bar)	SW (mm)	S1
T 04 IR AJ 05 HJ	G 1/4" -19	1/2" -20 UNF	420	36	17
T 04 IR AJ 08 HJ	G 1/4" -19	3/4" -16 UNF	350	36	22
T 04 IR AJ 10 HJ	G 1/4" -19	7/8" -14 UNF	350	36	27
T 04 IR AJ 12 HJ	G 1/4" -19	1.1/16" -12 UN	350	41	32
T 04 IR AJ 16 HJ	G 1/4" -19	1.5/16" -12 UN	250	46	38
T 04 IR AJ 20 HJ	G 1/4" -19	1.5/8" -12 UN	250	50	50
T 04 IR AJ 24 HJ	G 1/4" -19	1.7/8" -12 UN	170	60	60