

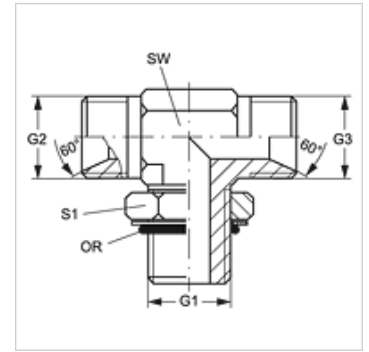
T O HB

Einschraub-Stutzen, T-Form

HANSA FLEX

Eigenschaften

Anschluss 1	UN/UNF-Außengewinde
Dichtform 1	O-Ring-Abdichtung am Einschraub-Stutzen
Anschluss 2 + 3	BSP-Außengewinde zylindrisch
Dichtform 2 + 3	60° Innenkonus
Bauart	Einschraub-Stutzen richtungseinstellbar
Bauform	T-Form
Werkstoff	Stahl
Oberfläche	galvanisch beschichtet



Artikel

Bezeichnung	G1	G2 + G3	SW (mm)	S1	OR
T O 06 HB 04	9/16" -18 UNF	G 1/4" -19	14	17	11,90 x 1,98
T O 06 HB	9/16" -18 UNF	G 3/8" -19	14	17	11,90 x 1,98
T O 08 HB	3/4" -16 UNF	G 1/2" -14	19	22	16,36 x 2,20
T O 10 HB 12	7/8" -14 UNF	G 3/4" -14	22	27	19,18 x 2,46
T O 12 HB	1.1/16" -12 UN	G 3/4" -14	27	32	23,47 x 2,95
T O 16 HB 12	1.5/16" -12 UN	G 3/4" -14	33	38	29,74 x 2,95

SW, S1, S2 = Schlüsselweite