

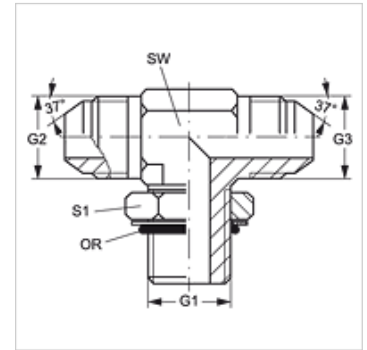
# T O HJ VA

Einschraub-Stutzen, T-Form

**HANSA FLEX**

## Eigenschaften

<b>Anschluss 1</b>	UN/UNF-Außengewinde
<b>Dichtform 1</b>	O-Ring-Abdichtung am Einschraub-Stutzen
<b>Anschluss 2 + 3</b>	UN/UNF-Außengewinde
<b>Dichtform 2 + 3</b>	74° Außenkonus
<b>Bauart</b>	Einschraub-Stutzen richtungseinstellbar
<b>Bauform</b>	T-Form
<b>Werkstoff</b>	Edelstahl



## Bestellhinweise

Dichtungen aus NBR  
FPM (Viton) auf Anfrage

## Artikel

Bezeichnung	G1	G2 + G3	SW (mm)	S1	OR
<b>T O 04 HJ VA</b>	7/16" -20 UNF	7/16" -20 UNF	11	14	8,92 x 1,83
<b>T O 06 HJ VA</b>	9/16" -18 UNF	9/16" -18 UNF	14	17	11,90 x 1,98
<b>T O 08 HJ VA</b>	3/4" -16 UNF	3/4" -16 UNF	19	22	16,36 x 2,20

SW, S1, S2 = Schlüsselweite

## Produktvarianten

**T O HJ** Einschraub-Stutzen, T-Form, Stahl