

Eigenschaften

Anschluss 1 - 3 UN/UNF-Außengewinde

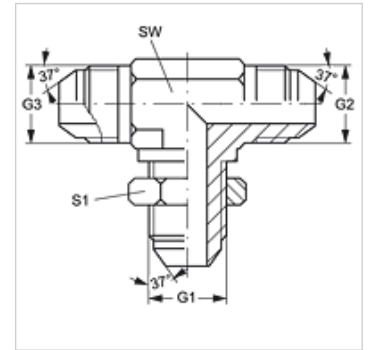
Dichtform 1 - 3 74° Außenkonus

Bauart Schottverschraubung-Stutzen

Bauform T-Form

Werkstoff Stahl

Oberfläche galvanisch beschichtet



Artikel

Bezeichnung	G1 - G3	SW (mm)	S1
T SV 04 HJ	7/16" -20 UNF	11	17
T SV 05 HJ	1/2" -20 UNF	14	19
T SV 06 HJ	9/16" -18 UNF	14	21
T SV 08 HJ	3/4" -16 UNF	19	25
T SV 10 HJ	7/8" -14 UNF	22	29
T SV 12 HJ	1.1/16" -12 UN	27	35

SW, S1, S2 = Schlüsselweite

Produktvarianten

TSV HJ VA Schottverschraubung-Stutzen, T-Form, Edelstahl