

# TSV HJ VA

Schottverschraubung-Stutzen, T-Form

**HANSA FLEX**

## Eigenschaften

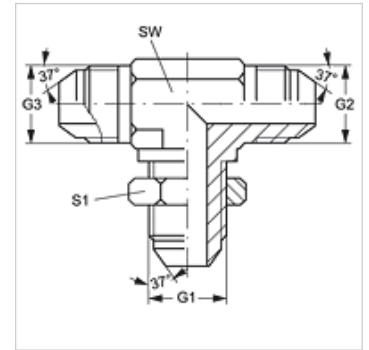
Anschluss 1 - 3 UN/UNF-Außengewinde

Dichtform 1 - 3 74° Außenkonus

Bauart Schottverschraubung-Stutzen

Bauform T-Form

Werkstoff Edelstahl



## Artikel

Bezeichnung	G1 - G3	SW (mm)	S1
T SV 04 HJ VA	7/16" -20 UNF	11	17
T SV 06 HJ VA	9/16" -18 UNF	14	21

SW, S1, S2 = Schlüsselweite

## Produktvarianten

TSV HJ Schottverschraubung-Stutzen, T-Form, Stahl