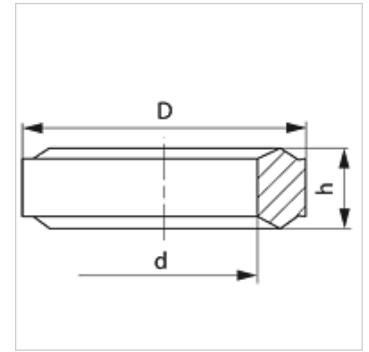


Eigenschaften

Bauart Dichtkantenring

Norm DIN 2353
ISO 8434-1

Werkstoff Edelstahl



Artikel

| Bezeichnung | für Gewinde | D (mm) | d (mm) | h (mm) |
|-------------|-------------|-----------|-----------|-----------|
| DKI 1/4 VA | G 1/4" | 11,0 | 6,0 | 4,5 |
| DKI 1/2 VA | G 1/2" | 18,3 | 12,5 | 5,0 |

Produktvarianten

DKI Dichtkantenring für Innengewinde, Stahl

ist Ersatzteil zu folgenden Produkten

| | |
|---------|----------------------------------|
| XMVE VA | Manometer-Anschlussverschraubung |
| XMVN VA | Manometer-Anschlussverschraubung |
| MVR VA | Manometer-Anschlussverschraubung |
| MVE VA | Manometer-Anschlussverschraubung |
| MVO VA | Manometer-Anschlussverschraubung |
| MVN VA | Manometer-Anschlussverschraubung |