

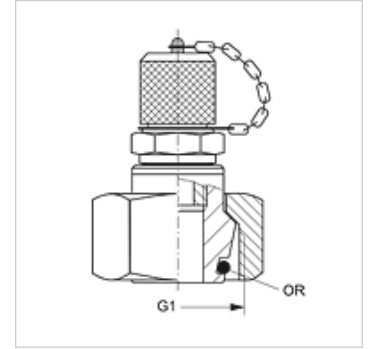
# HFM KL VA / HFM KS VA

Messanschluss, Serie M16 x 2

**HANSA FLEX**

## Eigenschaften

|                     |                                       |
|---------------------|---------------------------------------|
| <b>Anschluss 1</b>  | metrisches Muttergewinde              |
| <b>Dichtform 1</b>  | 24° Außenkonus mit O-Ring             |
| <b>Anschluss 2</b>  | Messanschluss M 16 x 2                |
| <b>Bauart</b>       | Messanschluss mit 24° Dichtkopf (DKO) |
| <b>Norm</b>         | DIN 3865                              |
| <b>Baureihe</b>     | leicht und schwer                     |
| <b>Lieferumfang</b> | mit Verschlusskappe                   |
| <b>Temp. min.</b>   | -20 °C                                |
| <b>Temp. max.</b>   | 100 °C                                |
| <b>Werkstoff</b>    | Edelstahl                             |



## Hinweis

Hinweise zur Montage, Einbau, Druckbelastung und zulässige Betriebstemperaturen entnehmen Sie bitte den technischen Informationen für Rohrverschraubungen.

## Artikel

| Bezeichnung  | Baureihe | Rohr-Außen Ø<br>(mm) | G1         | max. Betriebsdruck<br>(bar) | OR         |
|--------------|----------|----------------------|------------|-----------------------------|------------|
| HFM KL 06 VA | L        | 6                    | M 12 x 1,5 | 315                         | 4,0 x 1,5  |
| HFM KL 08 VA | L        | 8                    | M 14 x 1,5 | 315                         | 6,0 x 1,5  |
| HFM KL 10 VA | L        | 10                   | M 16 x 1,5 | 315                         | 7,5 x 1,5  |
| HFM KL 12 VA | L        | 12                   | M 18 x 1,5 | 315                         | 9,0 x 1,5  |
| HFM KL 15 VA | L        | 15                   | M 22 x 1,5 | 315                         | 12,0 x 2,0 |
| HFM KL 18 VA | L        | 18                   | M 26 x 1,5 | 315                         | 15,0 x 2,0 |
| HFM KL 22 VA | L        | 22                   | M 30 x 2   | 160                         | 16,3 x 2,4 |
| HFM KL 28 VA | L        | 28                   | M 36 x 2   | 160                         | 26,0 x 2,0 |
| HFM KL 35 VA | L        | 35                   | M 45 x 2   | 160                         | 32,0 x 2,5 |
| HFM KL 42 VA | L        | 42                   | M 52 x 2   | 160                         | 38,0 x 2,5 |
| HFM KS 06 VA | S        | 6                    | M 14 x 1,5 | 630                         | 6,0 x 1,5  |
| HFM KS 08 VA | S        | 8                    | M 16 x 1,5 | 630                         | 7,5 x 1,5  |
| HFM KS 10 VA | S        | 10                   | M 18 x 1,5 | 630                         | 9,0 x 1,5  |
| HFM KS 12 VA | S        | 12                   | M 20 x 1,5 | 630                         | 9,0 x 1,5  |
| HFM KS 14 VA | S        | 14                   | M 22 x 1,5 | 630                         | 12,0 x 2,0 |
| HFM KS 16 VA | S        | 16                   | M 24 x 1,5 | 400                         | 12,0 x 2,0 |
| HFM KS 20 VA | S        | 20                   | M 30 x 2   | 400                         | 16,3 x 2,4 |
| HFM KS 25 VA | S        | 25                   | M 36 x 2   | 400                         | 26,0 x 2,0 |
| HFM KS 30 VA | S        | 30                   | M 42 x 2   | 400                         | 25,3 x 2,4 |
| HFM KS 38 VA | S        | 38                   | M 52 x 2   | 315                         | 38,0 x 2,5 |

Baureihe: LL = Sehr Leicht L = Leicht S = Schwer

## Produktvarianten

HFM KL / HFM KS Messanschluss, Serie M16 x 2, Stahl