

HFM MK ED

Messanschluss, Serie M16 x 2

HANSA FLEX

Eigenschaften

Anschluss 1 metrisches Außengewinde zylindrisch

Dichtform 1 Form E

Anschluss 2 Messanschluss M 16 x 2

Bauart Einschraub-Stutzen mit Messanschluss

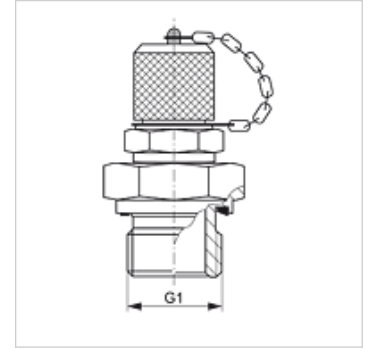
Lieferumfang mit Verschlusskappe

Temp. min. -20 °C

Temp. max. 100 °C

Werkstoff Stahl

Oberfläche galvanisch beschichtet



Artikel

Bezeichnung	G1	max. Betriebsdruck (bar)
HFM MK 10-1 ED	M 10 x 1	400
HFM MK 12-1.5 ED	M 12 x 1,5	630
HFM MK 14-1.5 ED	M 14 x 1,5	630
HFM MK 16-1.5 ED	M 16 x 1,5	630
HFM MK 18-1.5 ED	M 18 x 1,5	630
HFM MK 20-1.5 ED	M 20 x 1,5	630
HFM MK 22-1.5 ED	M 22 x 1,5	630
HFM MK 27-2 ED	M 27 x 2	630

Produktvarianten

HFM MK ED VA Messanschluss, Serie M16 x 2, Edelstahl

Ersatzteile

HFM VK Verschlusskappe