

# HFM MK ED VA

Messanschluss, Serie M16 x 2

**HANSA FLEX**

## Eigenschaften

**Anschluss 1** metrisches Außengewinde zylindrisch

**Dichtform 1** Form E

**Anschluss 2** Messanschluss M 16 x 2

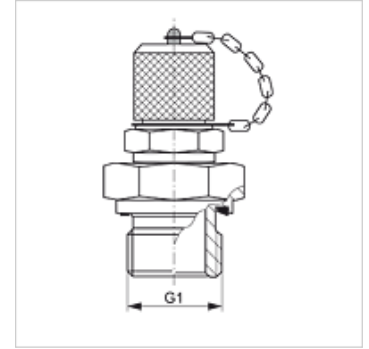
**Bauart** Einschraub-Stutzen mit Messanschluss

**Lieferumfang** mit Verschlusskappe

**Temp. min.** -20 °C

**Temp. max.** 100 °C

**Werkstoff** Edelstahl



## Artikel

Bezeichnung	G1	max. Betriebsdruck (bar)
HFM MK 10-1 ED VA	M 10 x 1	630
HFM MK 12-1.5 ED VA	M 12 x 1,5	630
HFM MK 14-1.5 ED VA	M 14 x 1,5	630

## Produktvarianten

**HFM MK ED** Messanschluss, Serie M16 x 2, Stahl