

# HFM MK S

Messanschluss, Serie Steck

**HANSA FLEX**

## Eigenschaften

**Anschluss 1** metrisches Außengewinde zylindrisch

**Dichtform 1** Form B

**Anschluss 2** Steckanschluss für Messtechnik

**Bauart** Einschraub-Stutzen mit Messanschluss

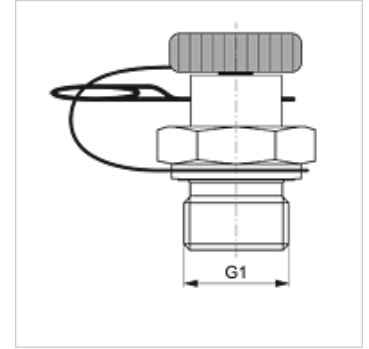
**Lieferumfang** mit Verschluss-Stecker und Haltestift

**Temp. min.** -20 °C

**Temp. max.** 100 °C

**Werkstoff** Stahl

**Oberfläche** galvanisch beschichtet



## Artikel

Bezeichnung	G1	max. Betriebsdruck (bar)
HFM MK 08-1 S	M 8 x 1	400
HFM MK 10-1 S	M 10 x 1	400
HFM MK 12-1.5 S	M 12 x 1,5	400
HFM MK 14-1.5 S	M 14 x 1,5	400
HFM MK 18-1.5 S	M 18 x 1,5	400
HFM MK 20-1.5 S	M 20 x 1,5	400
HFM MK 22-1.5 S	M 22 x 1,5	400
HFM MK 26-1.5 S	M 26 x 1,5	400
HFM MK 27-2 S	M 27 x 2	400
HFM MK 33-2 S	M 33 x 2	400
HFM MK 42-2 S	M 42 x 2	250
HFM MK 48-2 S	M 48 x 2	250

## Ersatzteile

HFM ST Verschluss-Stecker-Steckkupplung DN 2