

# HFM MK S ED

Messanschluss, Serie Steck

**HANSA FLEX**

## Eigenschaften

**Anschluss 1** metrisches Außengewinde zylindrisch

**Dichtform 1** Form E

**Anschluss 2** Steckanschluss für Messtechnik

**Bauart** Einschraub-Stutzen mit Messanschluss

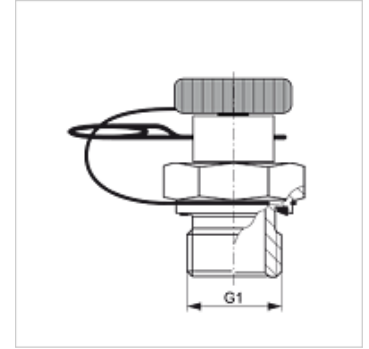
**Lieferumfang** mit Verschluss-Stecker und Haltestift

**Temp. min.** -20 °C

**Temp. max.** 100 °C

**Werkstoff** Stahl

**Oberfläche** galvanisch beschichtet



## Artikel

Bezeichnung	G1	max. Betriebsdruck (bar)
HFM MK 12-1.5 S ED	M 12 x 1,5	400
HFM MK 14-1.5 S ED	M 14 x 1,5	400
HFM MK 16-1.5 S ED	M 16 x 1,5	400
HFM MK 18-1.5 S ED	M 18 x 1,5	400

## Ersatzteile

**HFM ST** Verschluss-Stecker-Steckkupplung DN 2