

# HFM MK 12

Messanschluss, Serie S12,65 x 1,5

**HANSA FLEX**

## Eigenschaften

**Anschluss 1** metrisches Außengewinde zylindrisch

**Dichtform 1** Form B

**Anschluss 2** Messanschluss S 12,65 x 1,5

**Bauart** Einschraub-Stutzen mit Messanschluss

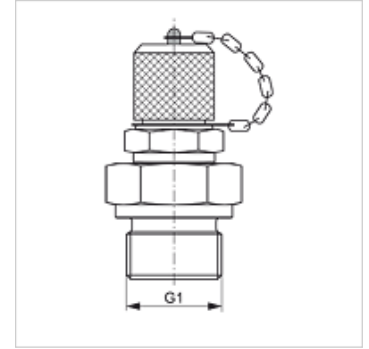
**Lieferumfang** mit Verschlusskappe

**Temp. min.** -25 °C

**Temp. max.** 100 °C

**Werkstoff** Stahl

**Oberfläche** galvanisch beschichtet



## Artikel

Bezeichnung	G1	max. Betriebsdruck (bar)
HFM MK 08-1-12	M 8 x 1	250
HFM MK 10-1-12	M 10 x 1	630
HFM MK 12-1.5-12	M 12 x 1,5	630
HFM MK 16-1.5-12	M 16 x 1,5	630

## Ersatzteile

HFM VK Verschlusskappe