

# HFM MK 12 ED

Messanschluss, Serie S12,65 x 1,5

**HANSA FLEX**

## Eigenschaften

**Anschluss 1** metrisches Außengewinde zylindrisch

**Dichtform 1** Form E

**Anschluss 2** Messanschluss S 12,65 x 1,5

**Bauart** Einschraub-Stutzen mit Messanschluss

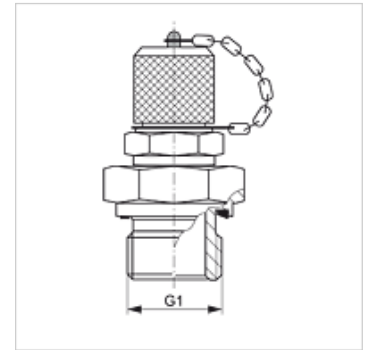
**Lieferumfang** mit Verschlusskappe

**Temp. min.** -25 °C

**Temp. max.** 100 °C

**Werkstoff** Stahl

**Oberfläche** galvanisch beschichtet



## Artikel

Bezeichnung	G1	max. Betriebsdruck (bar)
HFM MK 12-1.5-12 ED	M 12 x 1,5	630
HFM MK 14-1.5-12 ED	M 14 x 1,5	630
HFM MK 16-1.5-12 ED	M 16 x 1,5	630