

HFM MK 16

Messanschluss, Serie M16 x 1,5

HANSA FLEX

Eigenschaften

Anschluss 1 metrisches Außengewinde zylindrisch

Dichtform 1 Form B

Anschluss 2 Messanschluss M 16 x 1,5

Bauart Einschraub-Stutzen mit Messanschluss

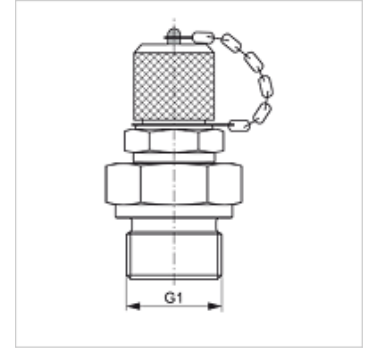
Lieferumfang mit Verschlusskappe

Temp. min. -20 °C

Temp. max. 100 °C

Werkstoff Stahl

Oberfläche galvanisch beschichtet



Artikel

Bezeichnung	G1	max. Betriebsdruck (bar)
HFM MK 12-1.5-16	M 12 x 1,5	630
HFM MK 14-1.5-16	M 14 x 1,5	630
HFM MK 16-1.5-16	M 16 x 1,5	630
HFM MK 18-1.5-16	M 18 x 1,5	400
HFM MK 20-1.5-16	M 20 x 1,5	400

Ersatzteile

HFM VK Verschlusskappe