

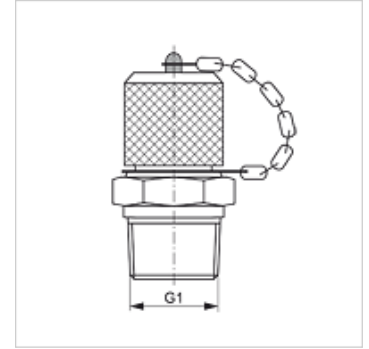
HFM MKN VA

Messanschluss, Serie M16 x 2

HANSA FLEX

Eigenschaften

Anschluss 1	NPT-Außengewinde
Dichtform 1	gewindedichtend
Anschluss 2	Messanschluss M 16 x 2
Bauart	Einschraub-Stutzen mit Messanschluss
Lieferumfang	mit Verschlusskappe
Temp. min.	-20 °C
Temp. max.	100 °C
Werkstoff	Edelstahl



Artikel

Bezeichnung	G1	max. Betriebsdruck (bar)
HFM MKN 1/8 VA	1/8" -27 NPT	400
HFM MKN 1/4 VA	1/4" -18 NPT	630
HFM MKN 3/8 VA	3/8" -18 NPT	400
HFM MKN 1/2 VA	1/2" -14 NPT	630

Produktvarianten

HFM MKN	Messanschluss, Serie M16 x 2, Stahl
---------	-------------------------------------