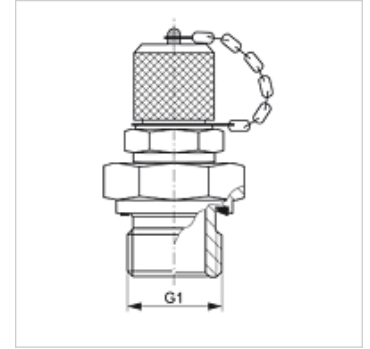


HFM MKR ED VA

Messanschluss, Serie M16 x 2

Eigenschaften

Anschluss 1	BSP-Außengewinde zylindrisch
Dichtform 1	Form E
Anschluss 2	Messanschluss M 16 x 2
Bauart	Einschraub-Stutzen mit Messanschluss
Lieferumfang	mit Verschlusskappe
Temp. min.	-20 °C
Temp. max.	100 °C
Werkstoff	Edelstahl



Artikel

Bezeichnung	G1	max. Betriebsdruck (bar)
HFM MKR 1/8 ED VA	G 1/8" -28	630
HFM MKR 1/4 ED VA	G 1/4" -19	630
HFM MKR 3/8 ED VA	G 3/8" -19	630
HFM MKR 1/2 ED VA	G 1/2" -14	630

Produktvarianten

HFM MKR ED	Messanschluss, Serie M16 x 2, Stahl
------------	-------------------------------------