

HFM MKR S ED

Messanschluss, Serie Steck

Eigenschaften

Anschluss 1 BSP-Außengewinde zylindrisch

Dichtform 1 Form E

Anschluss 2 Steckanschluss für Messtechnik

Bauart Einschraub-Stutzen mit Messanschluss

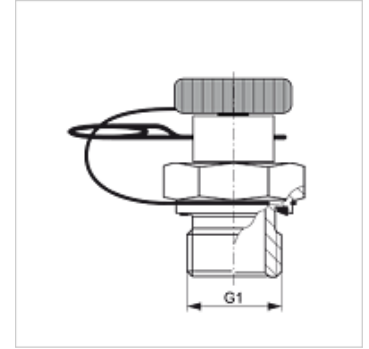
Lieferumfang mit Verschluss-Stecker und Haltestift

Temp. min. -25 °C

Temp. max. 100 °C

Werkstoff Stahl

Oberfläche galvanisch beschichtet



Artikel

Bezeichnung	G1	max. Betriebsdruck (bar)
HFM MKR 3/8 S ED	G 3/8" -19	400

Ersatzteile

HFM ST Verschluss-Stecker-Steckkupplung DN 2