

HFM MKR 12

Messanschluss, Serie S12,65 x 1,5

HANSA FLEX

Eigenschaften

Anschluss 1 BSP-Außengewinde zylindrisch

Dichtform 1 Form B

Anschluss 2 Messanschluss S 12,65 x 1,5

Bauart Einschraub-Stutzen mit Messanschluss

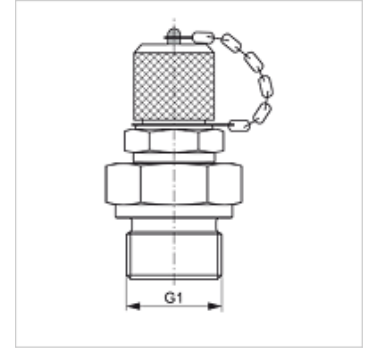
Lieferumfang mit Verschlusskappe

Temp. min. -25 °C

Temp. max. 100 °C

Werkstoff Stahl

Oberfläche galvanisch beschichtet



Artikel

Bezeichnung	G1	max. Betriebsdruck (bar)
HFM MKR 1/8-12	G 1/8" -28	400
HFM MKR 1/4-12	G 1/4" -19	630

Ersatzteile

HFM VK Verschlusskappe