

HFM MKR 16 ED

Messanschluss, Serie M16 x 1,5

HANSA FLEX

Eigenschaften

Anschluss 1 BSP-Außengewinde zylindrisch

Dichtform 1 Form E

Anschluss 2 Messanschluss M 16 x 1,5

Bauart Einschraub-Stutzen mit Messanschluss

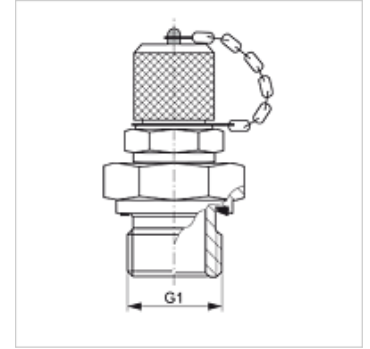
Lieferumfang mit Verschlusskappe

Temp. min. -20 °C

Temp. max. 100 °C

Werkstoff Stahl

Oberfläche galvanisch beschichtet



Artikel

Bezeichnung	G1	max. Betriebsdruck (bar)
HFM MKR 1/4-16 ED	G 1/4" -19	630
HFM MKR 3/8-16 ED	G 3/8" -19	630
HFM MKR 1/2-16 ED	G 1/2" -14	630

Ersatzteile

HFM VK Verschlusskappe