

HFM MKRK 12

Messanschluss, Serie S12,65 x 1,5

HANSA FLEX

Eigenschaften

Anschluss 1 BSPT-Außengewinde kegelig

Dichtform 1 gewindedichtend

Anschluss 2 Messanschluss S 12,65 x 1,5

Bauart Einschraub-Stutzen mit Messanschluss

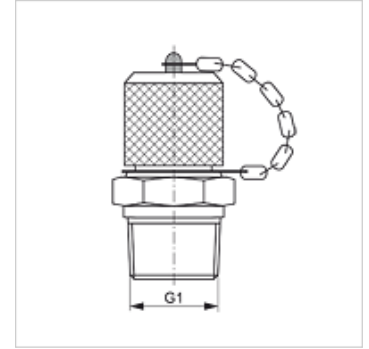
Lieferumfang mit Verschlusskappe

Temp. min. -25 °C

Temp. max. 100 °C

Werkstoff Stahl

Oberfläche galvanisch beschichtet



Artikel

Bezeichnung	G1	max. Betriebsdruck (bar)
HFM MKR K 1/8-12	R 1/8" K	400
HFM MKR K 1/4-12	R 1/4" K	630

Ersatzteile

HFM VK Verschlusskappe