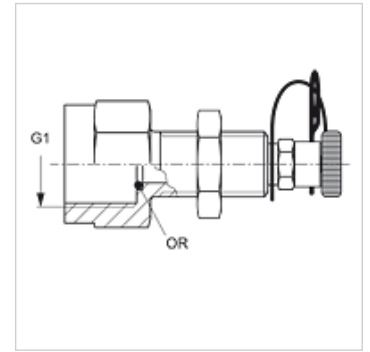


# HFM MMA S

## Manometeranschluss

### Eigenschaften

<b>Anschluss 1</b>	BSP-Innengewinde zylindrisch
<b>Dichtform 1</b>	O-Ring-abdichtend
<b>Anschluss 2</b>	Steckanschluss für Messtechnik
<b>Bauart</b>	Aufschraub-Stutzen mit Messanschluss
<b>Bauart-Zusatz</b>	für Schottwandbefestigung
<b>Lieferumfang</b>	mit Kontermutter und O-Ring
<b>Temp. min.</b>	-20 °C
<b>Temp. max.</b>	100 °C
<b>Werkstoff</b>	Stahl
<b>Oberfläche</b>	galvanisch beschichtet



### Artikel

Bezeichnung	G1	max. Betriebsdruck (bar)	OR
HFM MMA 1/4 S	G 1/4" -19	400	5,0 x 1,5
HFM MMA 1/2 S	G 1/2" -14	400	9,0 x 1,8

### Produktvarianten

HFM MMA S VA	Manometeranschluss, Edelstahl
--------------	-------------------------------

### Ersatzteile

HFM ST	Verschluss-Stecker-Steckkupplung DN 2
--------	---------------------------------------