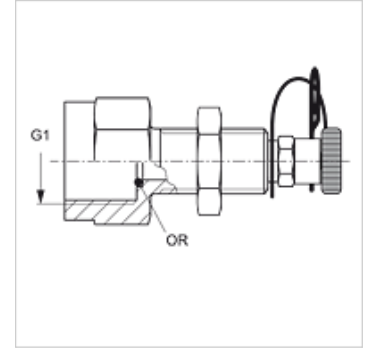


HFM MMA S VA

Manometeranschluss

Eigenschaften

Anschluss 1	BSP-Innengewinde zylindrisch
Dichtform 1	O-Ring-abdichtend
Anschluss 2	Steckanschluss für Messtechnik
Bauart	Aufschraub-Stutzen mit Messanschluss
Bauart-Zusatz	für Schottwandbefestigung
Lieferumfang	mit Kontermutter und O-Ring
Temp. min.	-20 °C
Temp. max.	100 °C
Werkstoff	Edelstahl



Artikel

Bezeichnung	G1	max. Betriebsdruck (bar)	OR
HFM MMA 1/4 S VA	G 1/4" -19	400	5,0 x 1,5
HFM MMA 1/2 S VA	G 1/2" -14	400	9,0 x 1,8

Produktvarianten

HFM MMA S	Manometeranschluss, Stahl
-----------	---------------------------