

# HFM MMA 12

Messanschluss, Serie S12,65 x 1,5

**HANSA FLEX**

## Eigenschaften

**Anschluss 1** BSP-Innengewinde zylindrisch

**Dichtform 1** O-Ring-abdichtend

**Anschluss 2** Messanschluss S 12,65 x 1,5

**Bauart** Aufschraub-Stutzen mit Messanschluss

**Bauart-Zusatz** für Schottwandbefestigung

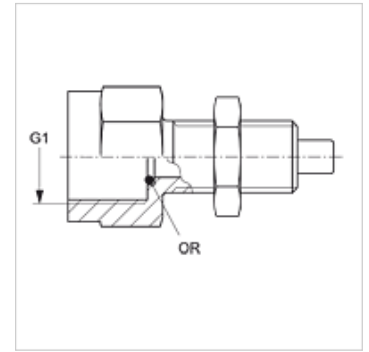
**Lieferumfang** mit Kontermutter und O-Ring

**Temp. min.** -25 °C

**Temp. max.** 100 °C

**Werkstoff** Stahl

**Oberfläche** galvanisch beschichtet



## Artikel

Bezeichnung	G1	max. Betriebsdruck (bar)	OR
HFM MMA 1/4-12	G 1/4" -19	630	5,0 x 1,5
HFM MMA 1/2-12	G 1/2" -14	630	9,0 x 1,8