

HFM MMD

Messanschluss, Serie M16 x 2

HANSA FLEX

Eigenschaften

Anschluss 1 BSP-Innengewinde zylindrisch

Dichtform 1 O-Ring-abdichtend

Anschluss 2 metrisches Muttergewinde M 16 x 2

Bauart Manometerdirektanschluss

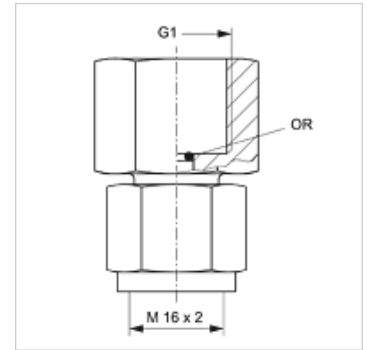
Lieferumfang mit O-Ring

Temp. min. -20 °C

Temp. max. 100 °C

Werkstoff Stahl

Oberfläche galvanisch beschichtet



Artikel

Bezeichnung	G1	max. Betriebsdruck (bar)	OR
HFM MMD 1/4	G 1/4" -19	630	5,0 x 1,5
HFM MMD 1/2	G 1/2" -14	630	9,0 x 1,8

Produktvarianten

HFM MMD VA Messanschluss, Serie M16 x 2, Edelstahl