

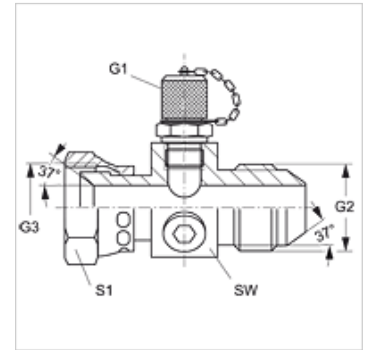
# HFM T AJ HJ

Messanschluss, Serie M16 x 2

**HANSA FLEX**

## Eigenschaften

<b>Anschluss 1</b>	Messanschluss M 16 x 2
<b>Anschluss 2</b>	UN/UNF-Muttergewinde
<b>Dichtform 2</b>	74° Innenkonus
<b>Anschluss 3</b>	UN/UNF-Außengewinde
<b>Dichtform 3</b>	74° Außenkonus
<b>Bauart</b>	Adapter für Prüfanschluss
<b>Bauform</b>	T-Form
<b>Lieferumfang</b>	mit Verschlusskappe
<b>Temp. min.</b>	-20 °C
<b>Temp. max.</b>	100 °C
<b>Werkstoff</b>	Stahl
<b>Oberfläche</b>	galvanisch beschichtet



## Artikel

Bezeichnung	G1	G2 + G3	max. Betriebsdruck (bar)	SW (mm)	S1
HFM T AJ 05 HJ	M 16 x 2	1/2" -20 UNF	420	36	17
HFM T AJ 06 HJ	M 16 x 2	9/16" -18 UNF	350	36	19
HFM T AJ 08 HJ	M 16 x 2	3/4" -16 UNF	350	36	22
HFM T AJ 10 HJ	M 16 x 2	7/8" -14 UNF	350	36	27
HFM T AJ 12 HJ	M 16 x 2	1.1/16" -12 UN	350	41	32
HFM T AJ 16 HJ	M 16 x 2	1.5/16" -12 UN	250	46	38

## Ersatzteile

HFM VK	Verschlusskappe
--------	-----------------