

# HFM T HL / HFM T HS

Messanschluss, Serie M16 x 2

**HANSA FLEX**

## Eigenschaften

**Anschluss 1 + 2** metrisches Außengewinde zylindrisch

**Dichtform 1 + 2** 24° Innenkonus

**Anschluss 3** Messanschluss M 16 x 2

**Bauform** T-Form

**Norm** DIN 2353  
ISO 8434-1

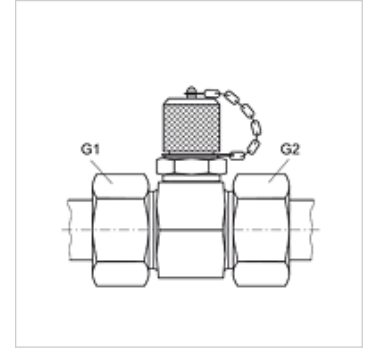
**Lieferumfang** mit Verschlusskappe

**Temp. min.** -20 °C

**Temp. max.** 100 °C

**Werkstoff** Stahl

**Oberfläche** galvanisch beschichtet



## Hinweis

Hinweise zur Montage, Einbau, Druckbelastung und zulässige Betriebstemperaturen entnehmen Sie bitte den technischen Informationen für Rohrverschraubungen.

## Artikel

Bezeichnung	Baureihe	Rohr-Außen Ø (mm)	G1 + G2	max. Betriebsdruck (bar)
HFM T HL 04	L	6	M 12 x 1,5	315
HFM T HL 06	L	8	M 14 x 1,5	315
HFM T HL 08	L	10	M 16 x 1,5	315
HFM T HL 10	L	12	M 18 x 1,5	315
HFM T HL 13	L	15	M 22 x 1,5	315
HFM T HL 16	L	18	M 26 x 1,5	315
HFM T HL 20	L	22	M 30 x 2	160
HFM T HL 25	L	28	M 36 x 2	160
HFM T HL 32	L	35	M 45 x 2	160
HFM T HL 40	L	42	M 52 x 2	160
HFM T HS 03	S	6	M 14 x 1,5	630
HFM T HS 04	S	8	M 16 x 1,5	630
HFM T HS 06	S	10	M 18 x 1,5	630
HFM T HS 08	S	12	M 20 x 1,5	630
HFM T HS 10	S	14	M 22 x 1,5	630
HFM T HS 13	S	16	M 24 x 1,5	400
HFM T HS 16	S	20	M 30 x 2	400
HFM T HS 20	S	25	M 36 x 2	400
HFM T HS 25	S	30	M 42 x 2	400
HFM T HS 32	S	38	M 52 x 2	315

Baureihe: LL = Sehr Leicht L = Leicht S = Schwer

## Produktvarianten

**HFM T HL VA / HFM T HS VA** Messanschluss, Serie M16 x 2, Edelstahl

**XHFM T HL / XHFM T HS** Messanschluss, Serie M16 x 2, Stahl

## Ersatzteile

**HFM VK** Verschlusskappe