

HFM T HL 16 / HFM T HS 16

Messanschluss, Serie M16 x 1,5

HANSA FLEX

Eigenschaften

Anschluss 1 + 2 metrisches Außengewinde zylindrisch

Dichtform 1 + 2 24° Innenkonus

Anschluss 3 Messanschluss M 16 x 1,5

Bauform T-Form

Norm DIN 2353
ISO 8434-1

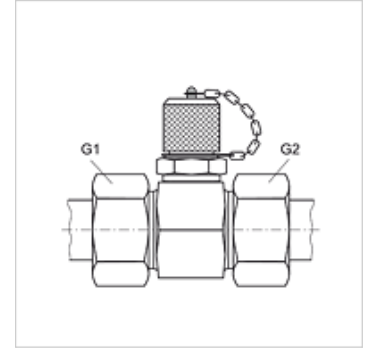
Lieferumfang mit Verschlusskappe

Temp. min. -20 °C

Temp. max. 100 °C

Werkstoff Stahl

Oberfläche galvanisch beschichtet



Hinweis

Hinweise zur Montage, Einbau, Druckbelastung und zulässige Betriebstemperaturen entnehmen Sie bitte den technischen Informationen für Rohrverschraubungen.

Artikel

Bezeichnung	Baureihe	Rohr-Außen Ø (mm)	G1 + G2	max. Betriebsdruck (bar)
HFM T HL 04-16	L	6	M 12 x 1,5	315
HFM T HL 06-16	L	8	M 14 x 1,5	315
HFM T HL 08-16	L	10	M 16 x 1,5	315
HFM T HL 10-16	L	12	M 18 x 1,5	315
HFM T HL 13-16	L	15	M 22 x 1,5	315
HFM T HL 16-16	L	18	M 26 x 1,5	315
HFM T HL 20-16	L	22	M 30 x 2	160
HFM T HL 25-16	L	28	M 36 x 2	160
HFM T HL 32-16	L	35	M 45 x 2	160
HFM T HL 40-16	L	42	M 52 x 2	160
HFM T HS 03-16	S	6	M 14 x 1,5	630
HFM T HS 04-16	S	8	M 16 x 1,5	630
HFM T HS 06-16	S	10	M 18 x 1,5	630
HFM T HS 08-16	S	12	M 20 x 1,5	630
HFM T HS 10-16	S	14	M 22 x 1,5	630
HFM T HS 13-16	S	16	M 24 x 1,5	400
HFM T HS 16-16	S	20	M 30 x 2	400
HFM T HS 20-16	S	25	M 36 x 2	400
HFM T HS 25-16	S	30	M 42 x 2	400
HFM T HS 32-16	S	38	M 52 x 2	315

Baureihe: LL = Sehr Leicht L = Leicht S = Schwer

Ersatzteile

HFM VK Verschlusskappe