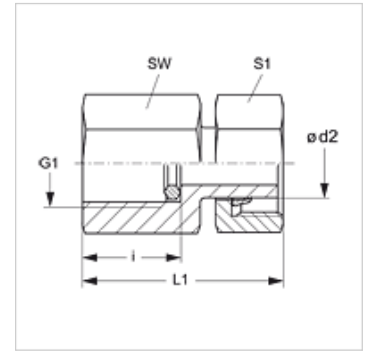
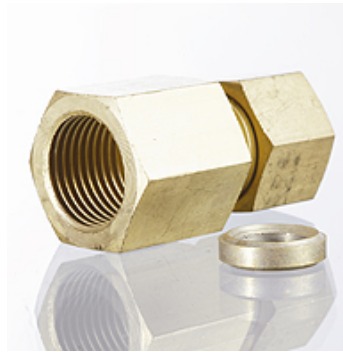


MVE MG

Manometer-Anschlussverschraubung

Eigenschaften

Anschluss 1	BSP-Innengewinde zylindrisch
Dichtform 1	Dichtkantenring
Anschluss 2	metrisches Muttergewinde
Dichtform 2	Rohrstutzen mit Schneidring
Bauart	Manometer-Anschlussverschraubung
Lieferumfang	mit Dichtkantenring
Werkstoff	Messing



Hinweis

Hinweise zur Montage, Einbau, Druckbelastung und zulässige Betriebstemperaturen entnehmen Sie bitte den technischen Informationen für Rohrverschraubungen.

Artikel

Bezeichnung	Baureihe	Ø d2 (mm)	Betriebsdruck	G1	i (mm)	L1 (mm)	SW (mm)	S1
MVE NW 04 L MG	L	6	PN 400	G 1/4" -19	14,5	38,0	19	14
MVE NW 08 L MG	L	10	PN 400	G 1/4" -19	14,5	39,5	19	19
MVE NW 10 L MG	L	12	PN 400	G 1/4" -19	14,5	40,5	19	22

Baureihe: LL = Sehr Leicht L = Leicht S = Schwer – PN = Nenndruck PB = max. Betriebsdruck – Ø = Rohr-Außendurchmesser

Produktvarianten

MVE	Manometer-Anschlussverschraubung, Stahl
MVE VA	Manometer-Anschlussverschraubung, Edelstahl

Ersatzteile

DKI	Dichtkantenring für Innengewinde
------------	----------------------------------