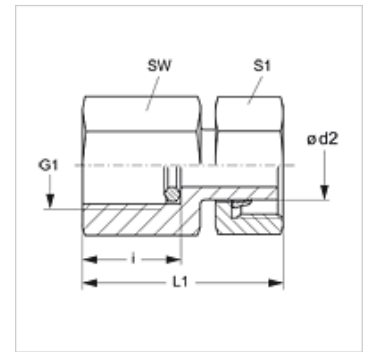


MVE VA

Manometer-Anschlussverschraubung

Eigenschaften

Anschluss 1	BSP-Innengewinde zylindrisch
Dichtform 1	Dichtkantenring
Anschluss 2	metrisches Muttergewinde
Dichtform 2	Rohrstutzen mit Schneidring
Bauart	Manometer-Anschlussverschraubung
Lieferumfang	mit Dichtkantenring
Werkstoff	Edelstahl



Hinweis

Hinweise zur Montage, Einbau, Druckbelastung und zulässige Betriebstemperaturen entnehmen Sie bitte den technischen Informationen für Rohrverschraubungen.

Artikel

Bezeichnung	Baureihe	Ø d2 (mm)	Betriebsdruck	G1	i (mm)	L1 (mm)	SW (mm)	S1
MVE NW 04 L VA	L	6	PN 400	G 1/4" -19	14,5	38,0	19	14
MVE NW 04 L 1/2 VA	L	6	PN 315	G 1/2" -14	20,0	46,0	27	14
MVE NW 06 L VA	L	8	PN 400	G 1/4" -19	14,5	38,0	19	17
MVE NW 06 L 1/2 VA	L	8	PN 315	G 1/2" -14	20,0	46,0	27	17
MVE NW 08 L VA	L	10	PN 400	G 1/4" -19	14,5	39,5	19	19
MVE NW 08 L 1/2 VA	L	10	PN 315	G 1/2" -14	20,0	47,0	27	19
MVE NW 10 L VA	L	12	PN 400	G 1/4" -19	14,5	40,5	19	22
MVE NW 10 L 1/2 VA	L	12	PN 315	G 1/2" -14	20,0	48,0	27	22
MVE NW 03 S 1/4 VA	S	6	PN 630	G 1/4" -19	14,5	40,0	19	17
MVE NW 03 S VA	S	6	PN 630	G 1/2" -14	20,0	45,0	27	17
MVE NW 04 S 1/4 VA	S	8	PN 630	G 1/4" -19	14,5	40,0	19	19
MVE NW 04 S VA	S	8	PN 630	G 1/2" -14	20,0	45,0	27	19
MVE NW 06 S 1/4 VA	S	10	PN 630	G 1/4" -19	14,5	40,0	19	22
MVE NW 06 S VA	S	10	PN 630	G 1/2" -14	20,0	47,0	27	22
MVE NW 08 S 1/4 VA	S	12	PN 630	G 1/4" -19	14,5	40,0	19	24
MVE NW 08 S VA	S	12	PN 630	G 1/2" -14	20,0	47,5	27	24

Baureihe: LL = Sehr Leicht L = Leicht S = Schwer - Ø = Rohr-Außendurchmesser - PN = Nenndruck PB = max. Betriebsdruck

Produktvarianten

MVE	Manometer-Anschlussverschraubung, Stahl
MVE MG	Manometer-Anschlussverschraubung, Messing
XMVE VA	Manometer-Anschlussverschraubung, Edelstahl

Ersatzteile

DKI VA	Dichtkantenring für Innengewinde
--------	----------------------------------