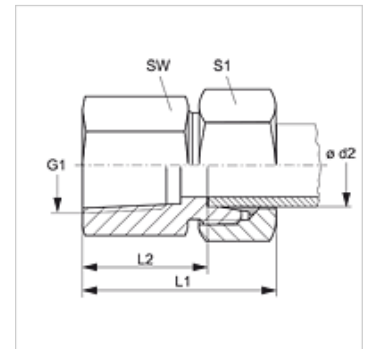


Eigenschaften

| | |
|---------------------|-------------------------------------|
| Anschluss 1 | NPT-Innengewinde |
| Dichtform 1 | Dichtkantenring |
| Anschluss 2 | metrisches Außengewinde zylindrisch |
| Dichtform 2 | 24° Innenkonus |
| Bauart | Manometerverschraubung |
| Lieferumfang | mit Dichtkantenring |
| Werkstoff | Edelstahl |



Artikel

| Bezeichnung | Baureihe | Ø d2 (mm) | Betriebsdruck | G1 | i (mm) | L1 (mm) | L2 (mm) | SW (mm) | S1 |
|---------------------|----------|--------------|---------------|--------------|-----------|------------|------------|------------|----|
| MVN NW 04 HL VA | L | 6 | PN 315 | 1/4" -18 NPT | 16,4 | 38 | 23,5 | 19 | 14 |
| MVN NW 04 HL 1/2 VA | L | 6 | PN 315 | 1/2" -14 NPT | 22,6 | 46 | 31,0 | 27 | 14 |
| MVN NW 06 HL VA | L | 8 | PN 315 | 1/4" -18 NPT | 16,4 | 38 | 23,5 | 19 | 17 |
| MVN NW 06 HL 1/2 VA | L | 8 | PN 315 | 1/2" -14 NPT | 22,6 | 46 | 31,0 | 27 | 17 |
| MVN NW 08 HL VA | L | 10 | PN 315 | 1/4" -18 NPT | 16,4 | 39 | 24,0 | 19 | 19 |
| MVN NW 08 HL 1/2 VA | L | 10 | PN 315 | 1/2" -14 NPT | 22,6 | 47 | 32,0 | 27 | 19 |
| MVN NW 10 HL VA | L | 12 | PN 315 | 1/4" -18 NPT | 16,4 | 39 | 31,0 | 19 | 22 |
| MVN NW 10 HL 1/2 VA | L | 12 | PN 315 | 1/2" -14 NPT | 22,6 | 47 | 32,0 | 27 | 22 |
| MVN NW 03 HS VA | S | 6 | PN 630 | 1/2" -14 NPT | 22,6 | 48 | 33,0 | 27 | 17 |
| MVN NW 04 HS VA | S | 8 | PN 630 | 1/2" -14 NPT | 22,6 | 48 | 33,0 | 27 | 19 |
| MVN NW 06 HS VA | S | 10 | PN 630 | 1/2" -14 NPT | 22,6 | 49 | 32,5 | 27 | 22 |
| MVN NW 08 HS VA | S | 12 | PN 630 | 1/2" -14 NPT | 22,6 | 49 | 32,5 | 27 | 24 |

Baureihe: LL = Sehr Leicht L = Leicht S = Schwer - PN = Nenndruck PB = max. Betriebsdruck - Ø = Rohr-Außendurchmesser

Produktvarianten

XMVN VA Manometer-Anschlussverschraubung, Stutzen (ohne Überwurfmutter und Schneidring)

Ersatzteile

DKI VA Dichtkantenring für Innengewinde