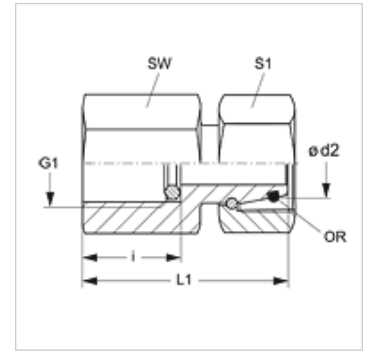


### Eigenschaften

<b>Anschluss 1</b>	BSP-Innengewinde zylindrisch
<b>Dichtform 1</b>	Dichtkantenring
<b>Anschluss 2</b>	metrisches Muttergewinde
<b>Dichtform 2</b>	24° Außenkonus mit O-Ring
<b>Bauart</b>	Manometer-Anschlussverschraubung
<b>Lieferumfang</b>	mit Dichtkantenring
<b>Werkstoff</b>	Stahl
<b>Oberfläche</b>	galvanisch beschichtet



### Hinweis

Hinweise zur Montage, Einbau, Druckbelastung und zulässige Betriebstemperaturen entnehmen Sie bitte den technischen Informationen für Rohrverschraubungen.

### Artikel

Bezeichnung	Baureihe	Ø d2 (mm)	Betriebsdruck	G1	i (mm)	L1 (mm)	SW (mm)	S1	OR
MVO NW 04 L	L	6	PN 315	G 1/4" -19	14,5	36,5	19	14	4,0 x 1,5
MVO NW 06 L	L	8	PN 315	G 1/4" -19	14,5	36,5	19	17	6,0 x 1,5
MVO NW 08 L	L	10	PN 315	G 1/4" -19	14,5	36,0	19	19	7,5 x 1,5
MVO NW 10 L	L	12	PN 315	G 1/4" -19	14,5	37,5	19	22	9,0 x 1,5
MVO NW 03 S 1/4	S	6	PN 630	G 1/4" -19	14,5	35,5	19	17	4,0 x 1,5
MVO NW 03 S	S	6	PN 630	G 1/2" -14	20,0	43,5	27	17	4,0 x 1,5
MVO NW 04 S 1/4	S	8	PN 630	G 1/4" -19	14,5	35,5	19	19	6,0 x 1,5
MVO NW 04 S	S	8	PN 630	G 1/2" -14	20,0	43,0	27	19	6,0 x 1,5
MVO NW 06 S 1/4	S	10	PN 630	G 1/4" -19	14,5	36,0	19	22	7,5 x 1,5
MVO NW 06 S	S	10	PN 630	G 1/2" -14	20,0	45,0	27	22	7,5 x 1,5
MVO NW 08 S 1/4	S	12	PN 630	G 1/4" -19	14,5	39,0	19	24	9,0 x 1,5
MVO NW 08 S	S	12	PN 630	G 1/2" -14	20,0	44,5	27	24	9,0 x 1,5

Baureihe: LL = Sehr Leicht L = Leicht S = Schwer – PN = Nenndruck PB = max. Betriebsdruck – Ø d2 = Rohraußendurchmesser

### Produktvarianten

MVO VA Manometer-Anschlussverschraubung, Edelstahl

### Ersatzteile

DKI Dichtkantenring für Innengewinde