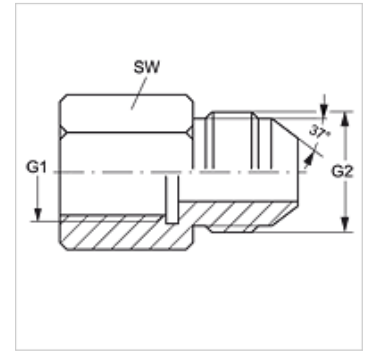


MVR HJ

Manometeranschluss-Stutzen

Eigenschaften

Anschluss 1	BSP-Innengewinde zylindrisch
Dichtform 1	Dichtkantenring
Anschluss 2	UN/UNF-Außengewinde
Dichtform 2	74° Außenkonus
Bauart	Manometeranschluss-Stutzen
Lieferumfang	mit Dichtkantenring
Werkstoff	Stahl
Oberfläche	galvanisch beschichtet



Artikel

Bezeichnung	max. Betriebsdruck (bar)	G1	G2	SW (mm)
MVR 04 HJ	350	G 1/4" -19	7/16" -20 UNF	17
MVR 04 HJ 05	350	G 1/4" -19	1/2" -20 UNF	27
MVR 04 HJ 06	350	G 1/4" -19	9/16" -18 UNF	17
MVR 04 HJ 08	400	G 1/4" -19	3/4" -16 UNF	19
MVR 08 HJ 04	315	G 1/2" -14	7/16" -20 UNF	27
MVR 08 HJ 05	315	G 1/2" -14	1/2" -20 UNF	27
MVR 08 HJ 06	315	G 1/2" -14	9/16" -18 UNF	27
MVR 08 HJ	315	G 1/2" -14	3/4" -16 UNF	27
MVR 08 HJ 10	200	G 1/2" -14	7/8" -14 UNF	29
MVR 08 HJ 12	200	G 1/2" -14	1.1/16" -12 UN	35

Ersatzteile

DKI	Dichtkantenring für Innengewinde
-----	----------------------------------