

MVR HJOF

Manometeranschluss-Stutzen

Eigenschaften

Anschluss 1 BSP-Innengewinde zylindrisch

Dichtform 1 Abdichtung durch Kupferring

Anschluss 2 ORFS-Außengewinde

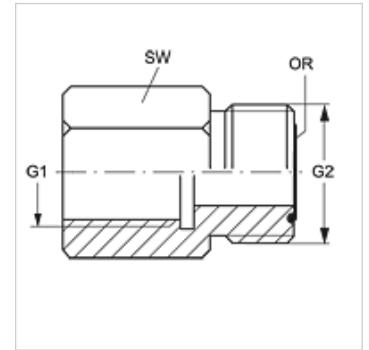
Dichtform 2 flachdichtend mit O-Ring

Bauart Manometeranschluss-Stutzen

Lieferumfang mit Kupferring

Werkstoff Stahl

Oberfläche galvanisch beschichtet



Artikel

Bezeichnung	max. Betriebsdruck (bar)	G1	G2	SW (mm)	OR
MVR 04 HJOF	400	G 1/4" -19	9/16" -18 UNF	17	7,65 x 1,78
MVR 04 HJOF 06	400	G 1/4" -19	11/16" -16 UN	19	9,25 x 1,78
MVR 04 HJOF 08	280	G 1/4" -19	13/16" -16 UN	22	12,42 x 1,78