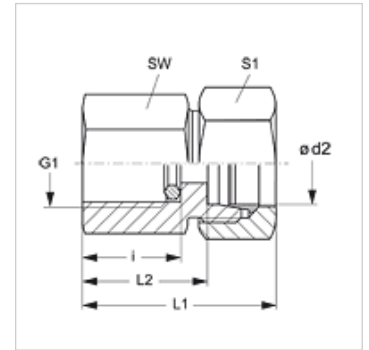
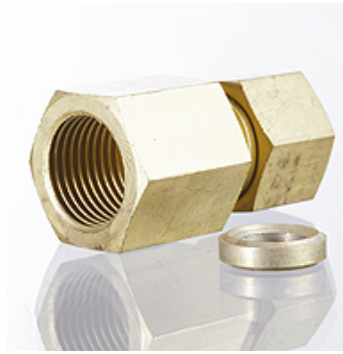


### Eigenschaften

<b>Anschluss 1</b>	BSP-Innengewinde zylindrisch
<b>Dichtform 1</b>	Dichtkantenring
<b>Anschluss 2</b>	metrisches Außengewinde zylindrisch
<b>Dichtform 2</b>	24° Innenkonus
<b>Bauart</b>	Manometer-Anschlussverschraubung
<b>Lieferumfang</b>	mit Dichtkantenring
<b>Werkstoff</b>	Messing



### Artikel

Bezeichnung	Baureihe	Ø d2 (mm)	Betriebsdruck	G1	i (mm)	L1 (mm)	L2 (mm)	SW (mm)	S1
<b>MVR NW 04 HL MG</b>	L	6	PN 315	G 1/4" -19	14,5	37	22,0	19	14
<b>MVR NW 06 HL MG</b>	L	8	PN 315	G 1/4" -19	14,5	37	22,0	19	17
<b>MVR NW 08 HL MG</b>	L	10	PN 315	G 1/4" -19	14,5	38	23,0	19	19
<b>MVR NW 10 HL MG</b>	L	12	PN 315	G 1/4" -19	14,5	38	23,0	19	22
<b>MVR NW 03 HS MG</b>	S	6	PN 630	G 1/2" -14	20,0	46	31,0	27	17
<b>MVR NW 04 HS MG</b>	S	8	PN 630	G 1/2" -14	20,0	46	31,0	27	19
<b>MVR NW 06 HS MG</b>	S	10	PN 630	G 1/2" -14	20,0	47	30,5	27	22
<b>MVR NW 08 HS MG</b>	S	12	PN 630	G 1/2" -14	20,0	47	30,5	27	24

Baureihe: LL = Sehr Leicht L = Leicht S = Schwer – PN = Nenndruck PB = max. Betriebsdruck – Ø = Rohr-Außendurchmesser

### Produktvarianten

<b>MVR</b>	Manometer-Anschlussverschraubung, Stahl
<b>MVR VA</b>	Manometer-Anschlussverschraubung, Edelstahl

### Ersatzteile

<b>DKI</b>	Dichtkantenring für Innengewinde
------------	----------------------------------